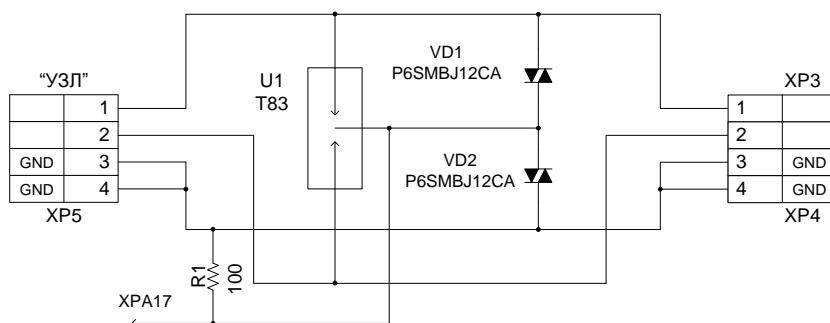


Краткое техническое описание

Устройство защиты двухпроводной линии (УЗЛ)

Устройство защиты двухпроводной линии предназначено для защиты аппаратуры от высокого напряжения возникающего на линиях связи.

Схема УЗЛ



R1	Резистор C2-33 0,5 Вт 100 Ом	1	*
VD1, VD2	Супрессор P6SMBJ15CA	2	
U1	Разрядник T83-A90X	1	**
Соединители			
доп. замена на клеммную колодку МКДСН_2 шаг 5,0мм	Наборные клеммы Wicon Тип 8113 S/2 2-X полюсные шаг 5мм (99.202.9996.0 фирмы Wieland)	2	XP3,XP4
XP5	Разъем серии TJ3-4P4C	1	
ХРА17	Лепесток земл.	1	

* Доп. замена на MFR-50FTF52- 100R MF-0,5

** Артикул (код заказа) В88069Х8300В502

